



TOTEM : UV FL36

Le TOTEM UV FL36 est un appareil mobile conçu pour détruire les micro-organismes pathogènes de type virus, bactéries ou moisissures présents sur les surfaces par irradiation directe.



Garantie totale : 2 ans (hors lampes)
S.A.V. en France



CARACTERISTIQUES TECHNIQUES

Matériel permettant la destruction des bactéries, des virus et des moisissures (voir schéma au dos).

LAMPE UV

Puissance électrique totale : 300 Watts (4 lampes)
Puissance germicide : 100 Watts UVc
Durée de vie des lampes : 1 an

DIMENSIONS

Hauteur : 1280 mm
Largeur : 380 mm
Profondeur : 445 mm
Poids : 20 kg

PUISSANCE ÉLECTRIQUE

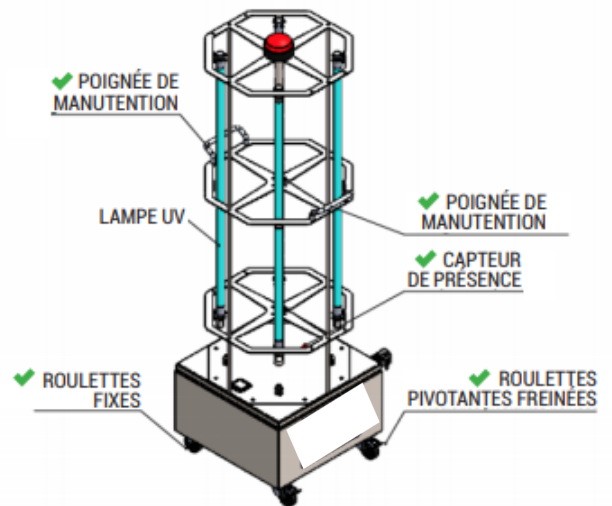
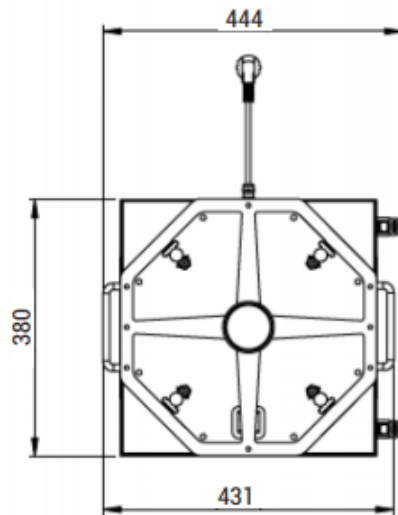
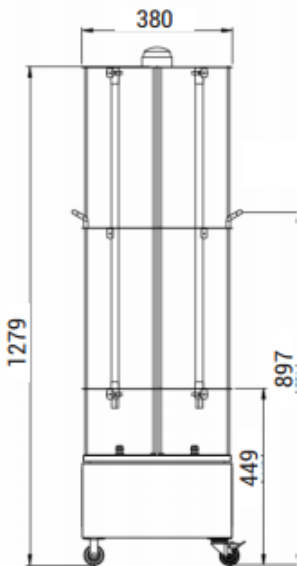
Alimentation : 230 V
Puissance maxi : 320 W

BOITIER DE COMMANDE Interrupteur Marche-Arrêt / Voyant sous tension / Affichage temporisation / Détecteur de mouvement / Balise clignotante / Télécommande pour gestion à distance

LAMPE UV 75 W

Réf. 14000101

TOTEM : UV FL36

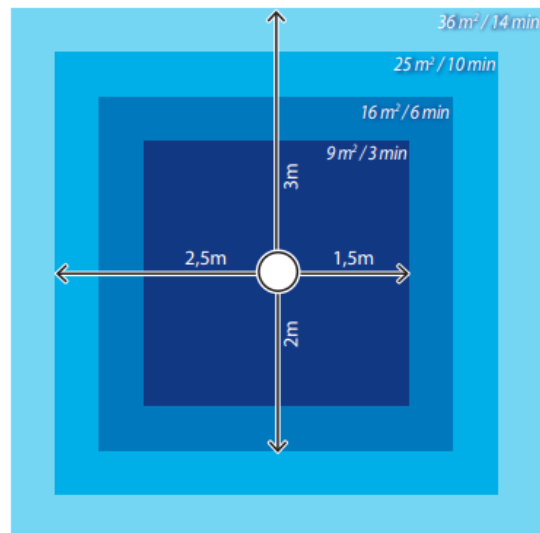


UTILISATION - PRECAUTION - MAINTENANCE

Le TOTEM UV FL36 se branche sur une prise standard 230 V. Avant toute utilisation, revêtir l'ensemble des équipements de protection individuelle indispensables à l'utilisation d'une source de lumière UVc partiellement ouverte. L'entretien se limite au changement des lampes UV. Les lampes ont une durée de vie limitée à 9 000 h, au-delà la désinfection n'est plus garantie. Des pertes de rayonnement se produisent lorsque des dépôts apparaissent sur les lampes UV. Ces dépôts peuvent être créés par la présence de poussières ou par des manipulations des lampes sans gants de protection. Pour maintenir les lampes propres, il est préconisé de les nettoyer régulièrement avec un chiffon doux légèrement imbibé d'alcool.

TEMPS D'EXPOSITION NÉCESSAIRES À DIFFÉRENTES DISTANCES :

○ = Totem



Pour une dose UV cible de 6 mJ/cm² et un abattement de 90 % sur SRAS-Covid19 sur les surfaces exposées (W.J.KOWALSKI -2020 Covid19-Coronavirus Ultraviolet Susceptibility, Mars 2020).