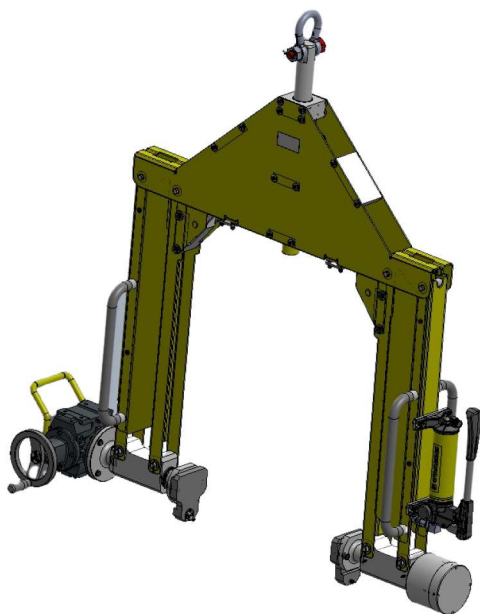


Description

Ce palonnier auto-serrant permet la manipulation et le retournement de charges volumineuses. Le système de retournement irréversible autorise un positionnement angulaire fixe et sécurisé. L'ouverture des bras avec assistance hydraulique le rend très ergonomique.

☞ **CMU = jusqu'à 1000 kg**



Besoin de renseignements ?
mastermeca@mastermeca.fr
04.70.05.75.82

