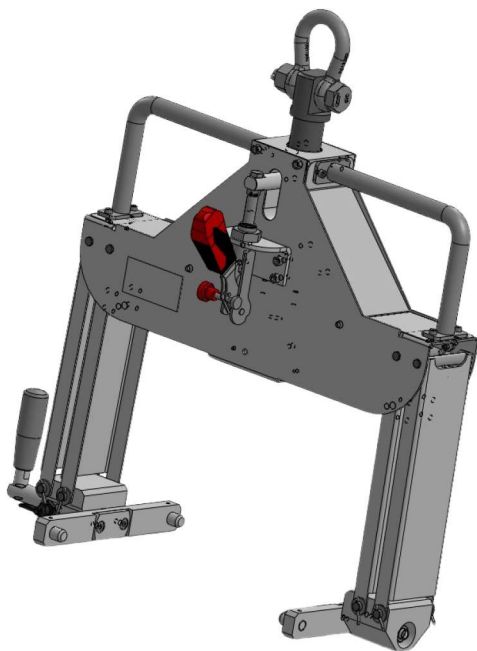


Description

Ce palonnier permet la prise de plateaux, leur retournement complet ou un positionnement à 90° avec verrouillage.

Il est auto serrant. Le verrouillage en position ouverte et le déverrouillage est assuré par une "sauterelle".

👉 **CMU = jusqu'à 100 kg**



Besoin de renseignements ?
mastermeca@mastermeca.fr
04.70.05.75.82

