

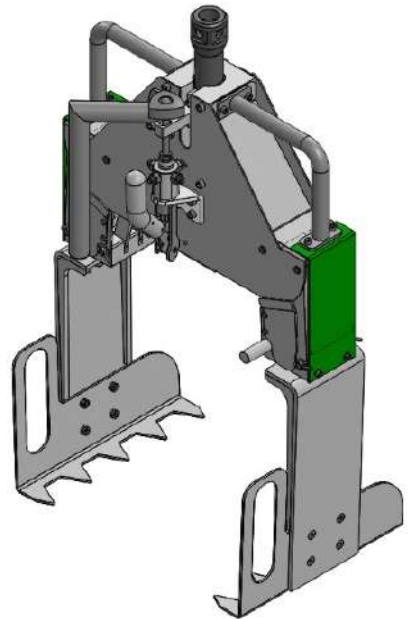
Pince à mors parallèles

Description

Conçue pour s'adapter à un palan auto-équilibré, cette pince autorise une utilisation à une main pour l'ouverture et la fermeture des mors. La position ouverte est maintenue par un système d'indexage.

Elle est auto-serrante.

☞ **CMU = 15 à 80 kg**



Besoin de renseignements ?
mastermeca@mastermeca.fr
04.70.05.75.82

